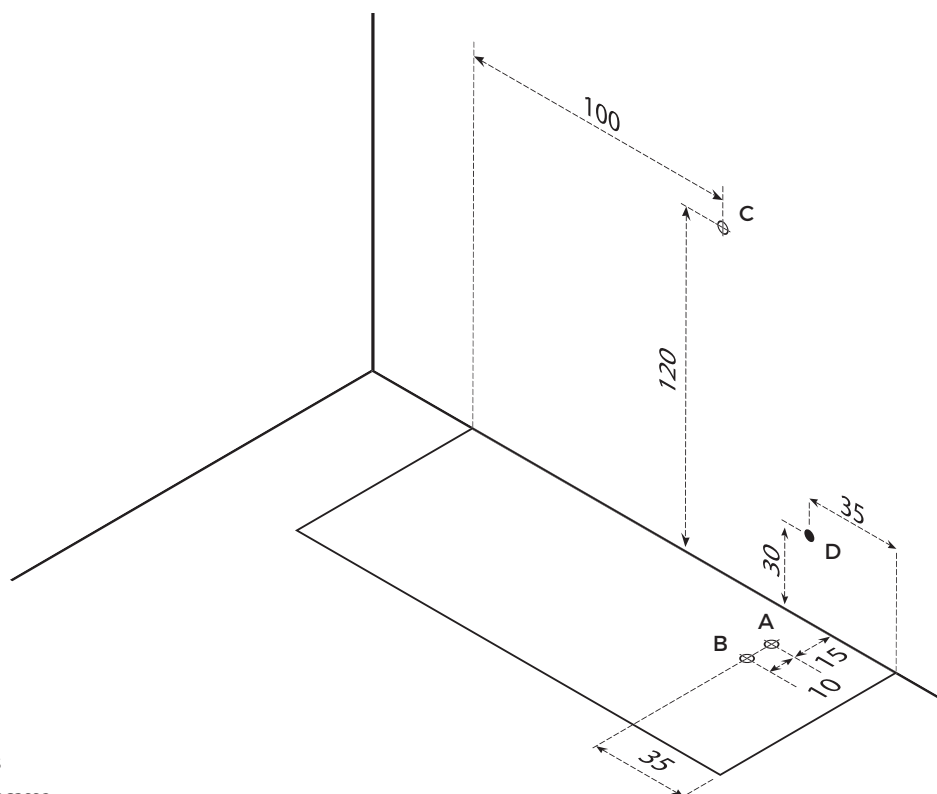


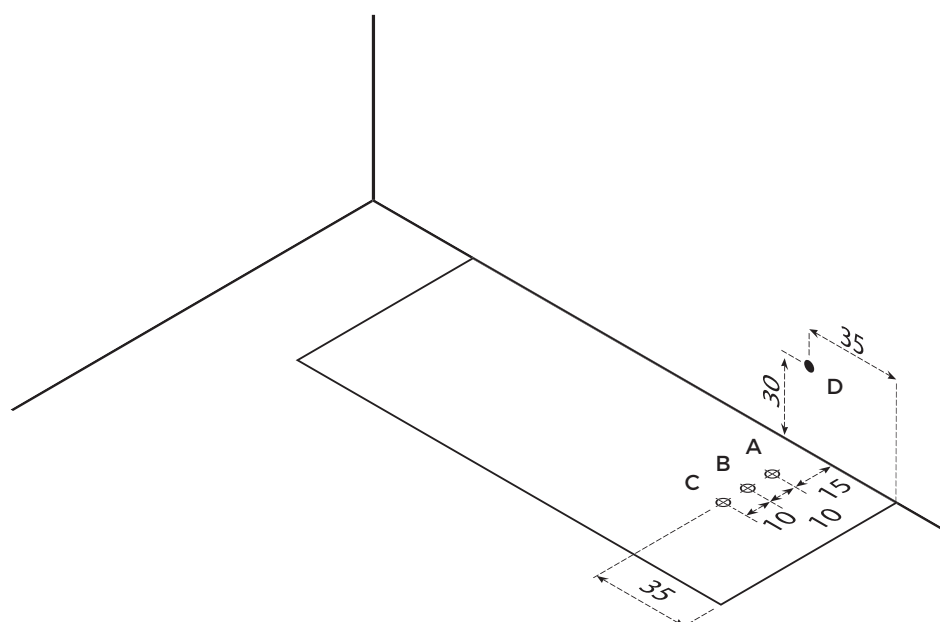


SCHEMA ALLACCI RUBINETTERIA ESTERNA



- A Scarico ø 50
- B Adduzione acqua miscelata ø 1/2" gas
- C Posizione consigliata miscelatore da incasso
- D Punto Luce 220V 50Hz per IDRO (opzionale)

SCHEMA ALLACCI RUBINETTERIA A BORDO VASCA



- A Scarico ø 50
- B Adduzione acqua miscelata ø 1/2" gas
- C Posizione consigliata miscelatore da incasso
- D Punto Luce 220V 50Hz per IDRO (opzionale)

