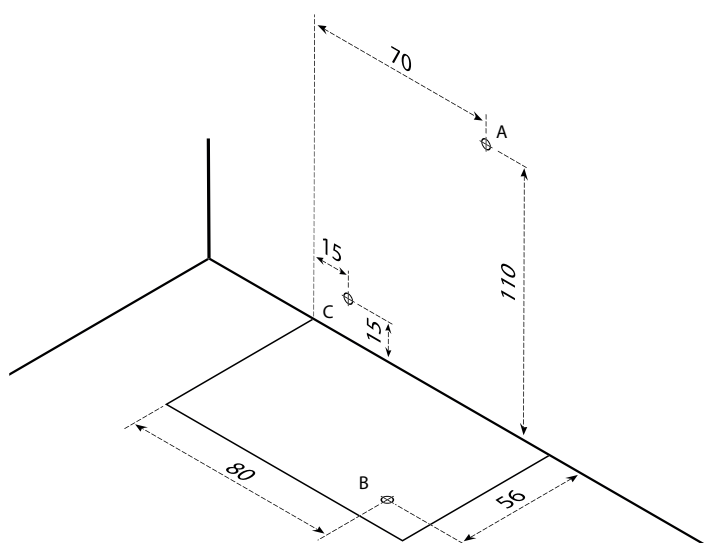


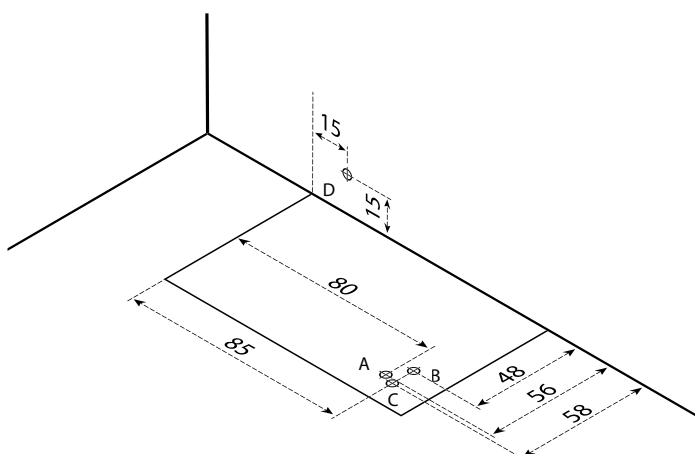
## SCHEMA ALLACCI SEDUTA SINISTRA

### RUBINETTERIA ESTERNA



- A Posizione consigliata mix esterno vasca
- B Scarico  $\phi$  40
- C Punto Luce 220V 50Hz per IDRO (opzionale)

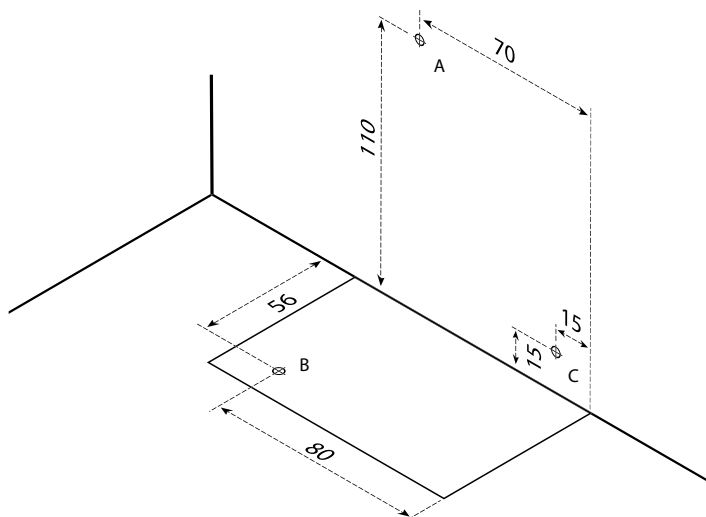
### RUBINETTERIA A BORDO VASCA



- A Scarico  $\phi$  40
- B Adduzione acqua fredda  $\phi$  1/2" gas
- C Adduzione acqua calda  $\phi$  1/2" gas
- D Punto Luce 220V 50Hz per IDRO (opzionale)

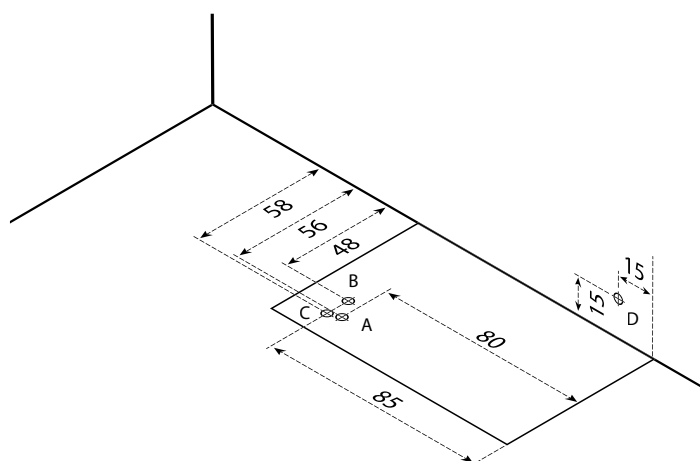
## SCHEMA ALLACCI SEDUTA DESTRA

### RUBINETTERIA ESTERNA



- A Posizione consigliata mix esterno vasca
- B Scarico  $\phi$  40
- C Punto Luce 220V 50Hz per IDRO (opzionale)

### RUBINETTERIA A BORDO VASCA



- A Scarico  $\phi$  40
- B Adduzione acqua fredda  $\phi$  1/2" gas
- C Adduzione acqua calda  $\phi$  1/2" gas
- D Punto Luce 220V 50Hz per IDRO (opzionale)