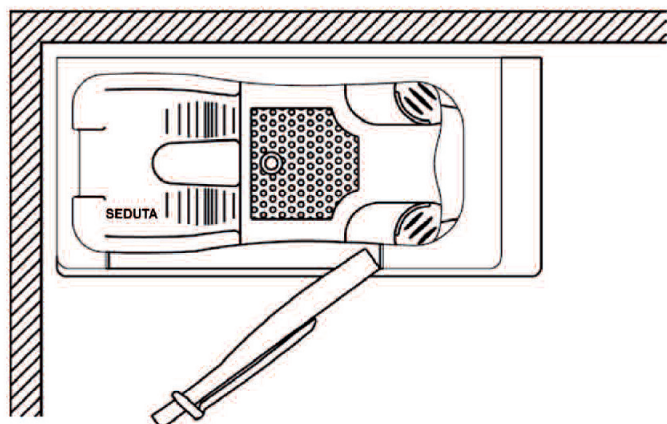


VERSIONI DISPONIBILI AD ANGOLO

VERSIONE AD ANGOLO SINISTRO

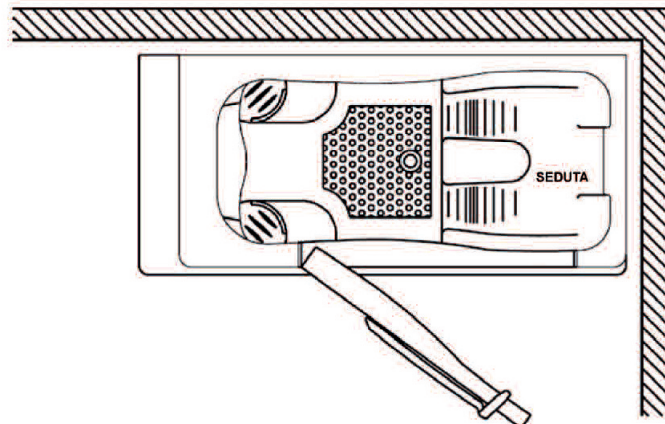
**Art. HH 690 CASX**

Vasca per anziani e disabili versione sinistra con sportello ad apertura verso l'esterno e leva di sicurezza.
Dimensioni: cm 155x71 h 105

Art. HH 690 CASX

Seat bathtub with external opening, left version 155x71 h 105 cm

VERSIONE AD ANGOLO DESTRO

**Art. HH 700 CADX**

Vasca per anziani e disabili versione destra con sportello ad apertura verso l'esterno e leva di sicurezza.
Dimensioni: cm 155x71 h 105

Art. HH 690 CADX

Seat bathtub with external opening, right version 155x71 h 105 cm

OPTIONAL**Art. HH 671 GVE**

Gruppo vasca esterno con doccetta estraibile

Art. HH 672 MS

Maniglione di sicurezza, che può essere installato a bordo vasca oppure a parete

Art. HH 673 GMT

Gruppo miscelatore termostatico completo di doccetta e saliscendi

Art. HH 674 SR

Schienale riscaldato

Art. HH 675 SVRA

Svuotamento rapido

Art. HH 676 IDRO

Impianto di idromassaggio aria-aria

OPTIONAL**Art. HH 671 GVE**

External mixer with pull out shower

Art. HH 672 MS

Linear safety handle

Art. HH 673 GMT

Thermostatic mixer with pull out shower

Art. HH 674 SR

Heated seatback

Art. HH 675 SVRA

Rapid drainage system

Art. HH 676 IDRO

Whirlpool air-air