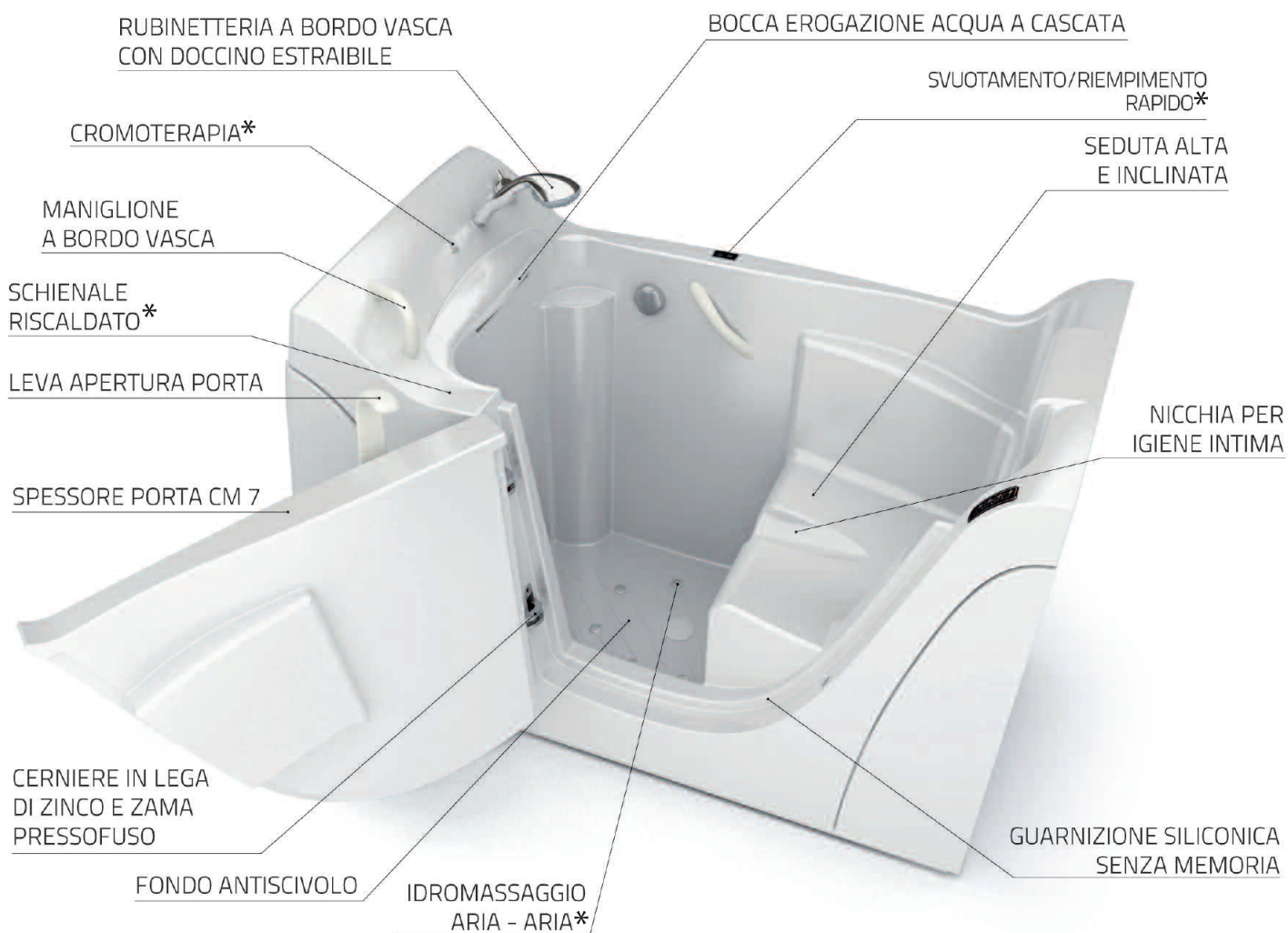


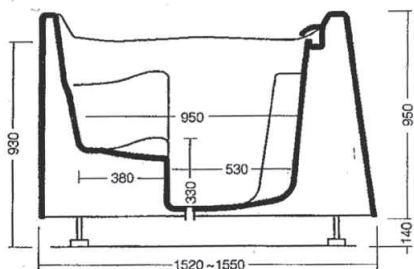
VASCA DISABILI



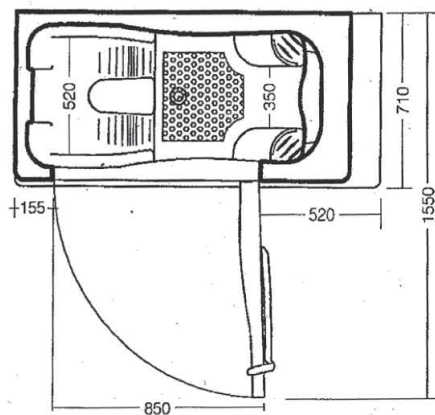
*OPTIONAL

DATI TECNICI

MATERIALE :	Vetroresina stratificata a mano
DIMENSIONI:	cm 155 x 71 x 105
CAPACITÀ:	270 LITRI - (senza utente)
PESO:	85 Kg - (senza accessori)
COLORE:	BIANCO
ALTEZZA SCALINO:	CM 24



VISTA FRONTALE



VISTA IN PIANTA

