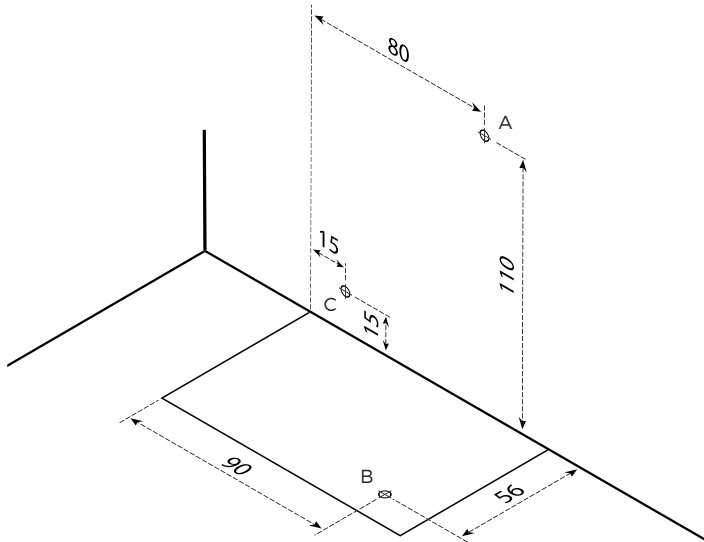


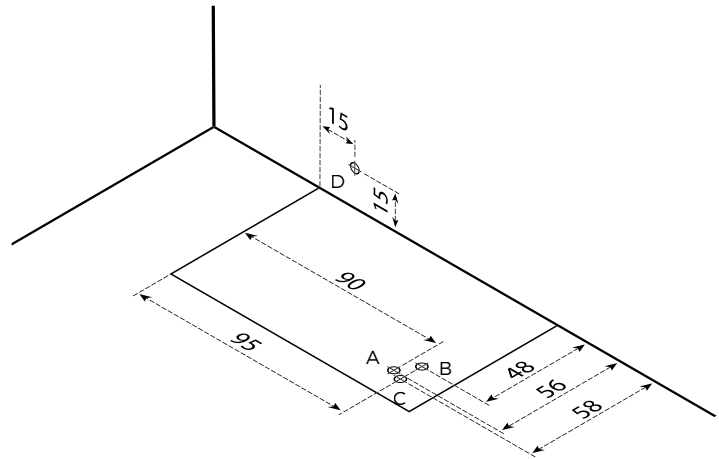
SCHEMA ALLACCI SEDUTA SINISTRA

RUBINETTERIA ESTERNA



- A Posizione consigliata mix esterno vasca
- B Scarico ϕ 40
- C Punto Luce 220V 50Hz per IDRO (opzionale)

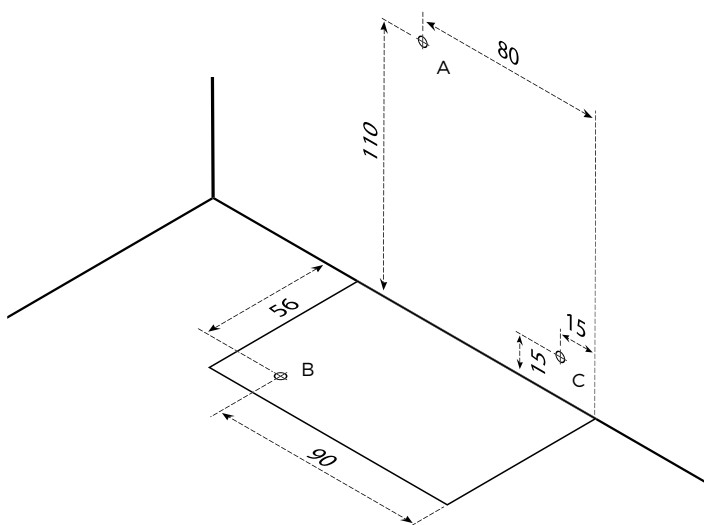
RUBINETTERIA A BORDO VASCA



- A Scarico ϕ 40
- B Adduzione acqua fredda ϕ 1/2" gas
- C Adduzione acqua calda ϕ 1/2" gas
- D Punto Luce 220V 50Hz per IDRO (opzionale)

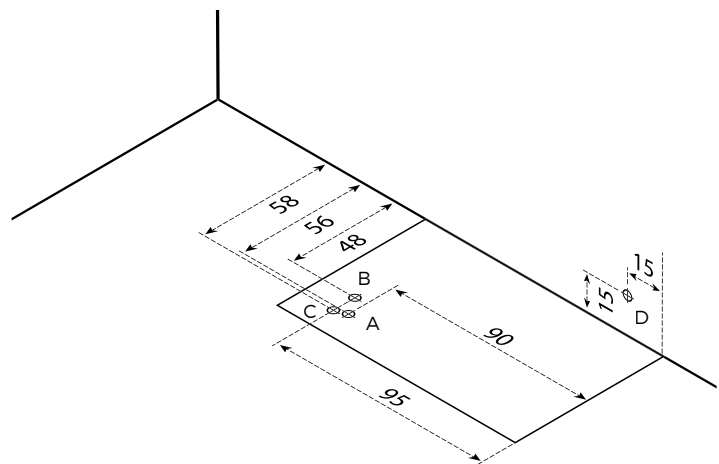
SCHEMA ALLACCI SEDUTA DESTRA

RUBINETTERIA ESTERNA



- A Posizione consigliata mix esterno vasca
- B Scarico ϕ 40
- C Punto Luce 220V 50Hz per IDRO (opzionale)

RUBINETTERIA A BORDO VASCA



- A Scarico ϕ 40
- B Adduzione acqua fredda ϕ 1/2" gas
- C Adduzione acqua calda ϕ 1/2" gas
- D Punto Luce 220V 50Hz per IDRO (opzionale)