



BOX 620



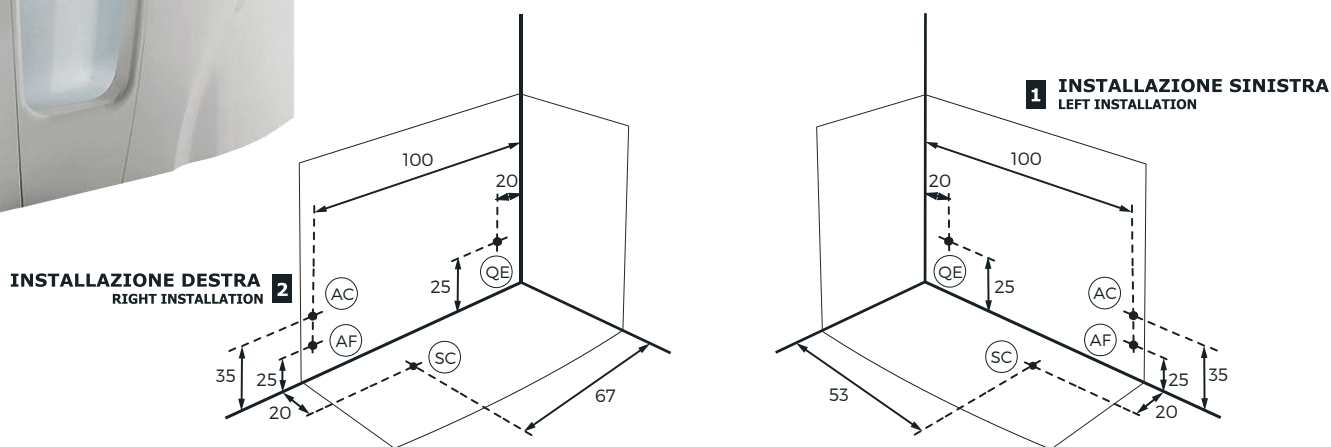
BOX 620

Box con scorrevole in acciaio e tenda doccia in tessuto con anelli; miscelatore monocomando con deviatore; tetto con doccia; 2 mensole porta oggetti per vasca HH 620

BOX 620

Box with steel sliding and textile shower curtain; mixer, top and shelf for HH 600

Installazione idraulica - Installazione elettrica / Hydraulic installation - Electrical installation



A monte dell'impianto idraulico si consiglia di installare dei rubinetti filtro. L'azienda declina i problemi derivanti dalla mancata installazione dei suddetti.



AC Allaccio acqua calda nel caso di vasca provvista di rubinetteria / Hot water connection should the bathtub be fitted with taps

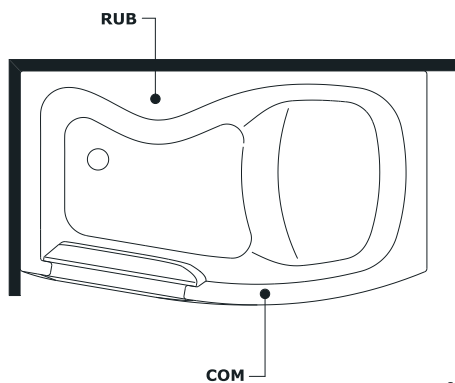
AF Allaccio acqua fredda nel caso di vasca provvista di rubinetteria / Cold water connection should the bathtub be fitted with taps

SC Scarico a terra consigliato / Recommended grounded drain

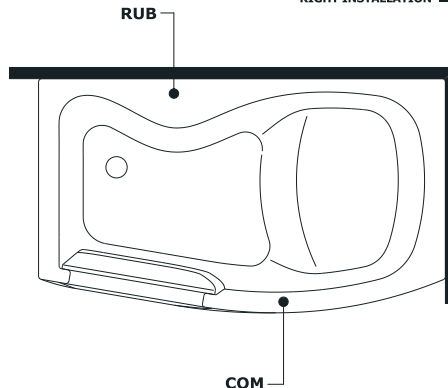
QE Allaccio alimentazione elettrica sezione minima del cavo 3 x 2,5 mmq lunghezza ml 2 circa / Electrical connection with minimum cable section of 3 x 2,5 mmq, approximate length 2 m. Predisporre l'allaccio elettrico QE solo quando necessario.

EM Allaccio rubinetteria muro / Connections for wall mounted taps

1 INSTALLAZIONE SINISTRA LEFT INSTALLATION



2 INSTALLAZIONE DESTRA RIGHT INSTALLATION



Comando impianti **COM** Control systems

Rubinetteria bordo vasca **RUB** Bathtub taps

