

130 x 75 h.220

Dati tecnici
Technical features

- Max contenuto d'acqua** **270 l**
Max water capacity
- Jets idromassaggio** **8**
Whirlpool jets
- Jets airpool** **16**
Airpool jets

Dati dimensionali
Dimensional features

- Volume d'imballo** **1.26 mc**
Packaging volume
- Peso spedizione** **60 kg**
Shipping weight

Caratteristiche elettriche
Electrical features

- Voltaggio** **220 volt**
Voltage
- Tensione** **50 Hz**
Tension

- Potenza motore IDROMASSAGGIO** **0.80 hp**
WHIRLPOOL motor power

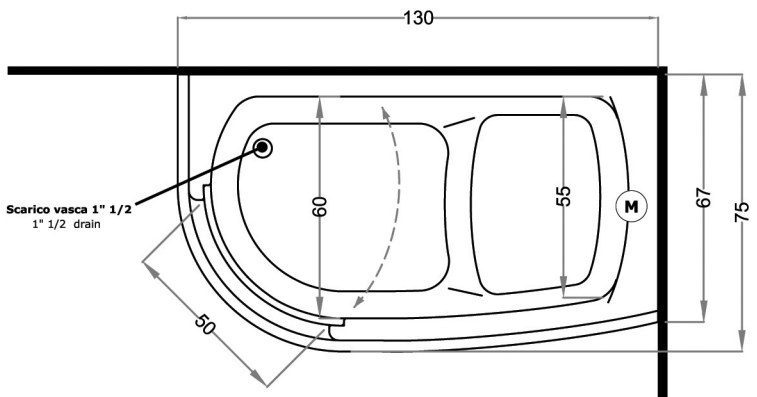
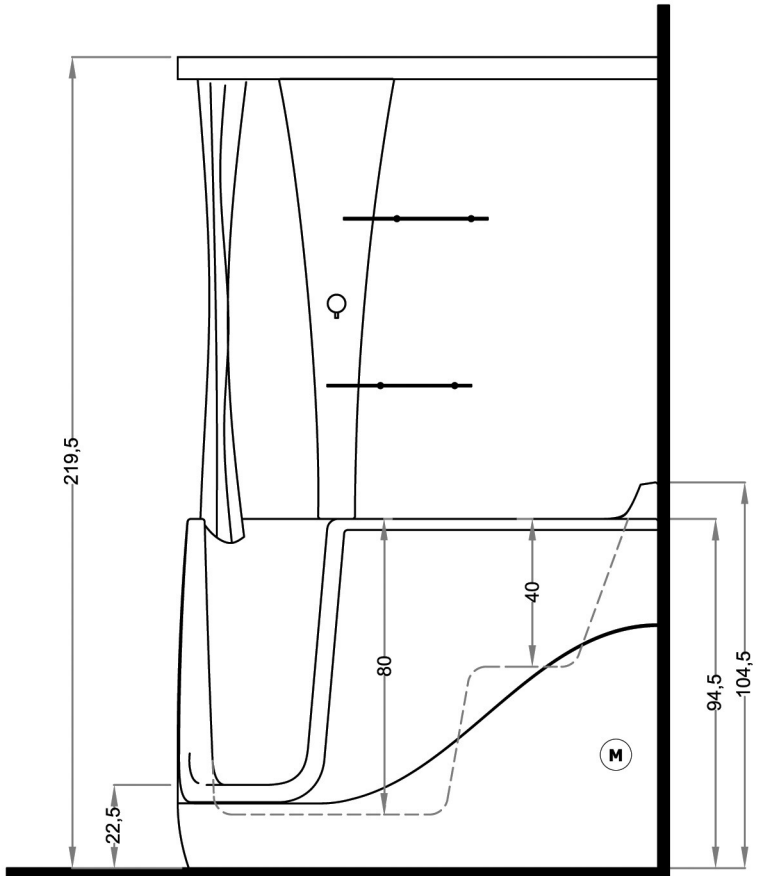
- Potenza assorbita IDROMASSAGGIO** **810 watt**
WHIRLPOOL absorbed power

- Potenza motore AIRPOOL** **0.90 hp**
AIRPOOL motor power

- Potenza assorbita AIRPOOL** **700 watt**
AIRPOOL absorbed power

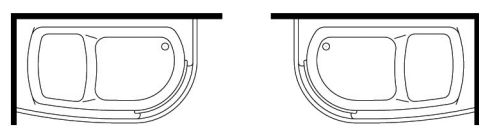
- Stabilizzatore temperatura** **1300 watt**
Temperature stabilize

Disegno tecnico / Technical drawing



Motore Idromassaggio **M** Whirlpool Motor

Installazioni disponibili / Installations allowed



1 (sx)

2 (dx)

La ditta produttrice si riserva di apportare le modifiche tecniche opportune al prodotto senza obbligo di preavviso o di sostituzione
The manufacturer reserves the right to make any necessary technical alterations to the product without prior notice or replacement

2016 rev.01