

BOX 600



BOX 600

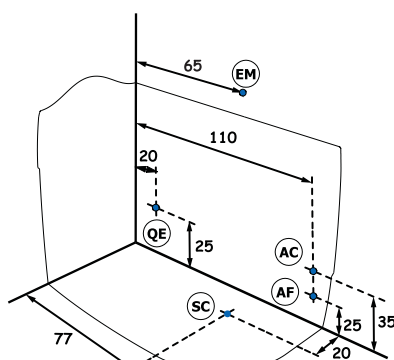
Box con scorrevole in acciaio e tenda doccia in tessuto con anelli; miscelatore monocomando con deviatore; tetto con doccione; 2 mensole porta oggetti per vasca HH 600

BOX 600

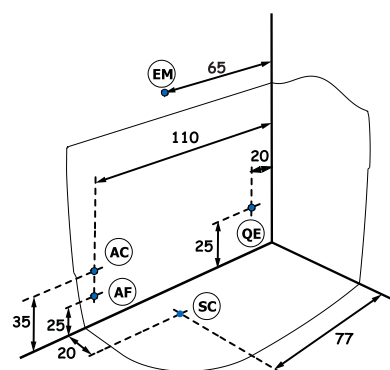
Box with steel sliding and textile shower curtain; mixer, top and shelf for HH 600

Installazione idraulica - Installazione elettrica / Hydraulic installation - Electrical installation

1 INSTALLAZIONE SINISTRA LEFT INSTALLATION



2 INSTALLAZIONE DESTRA RIGHT INSTALLATION



A monte dell'impianto idraulico si consiglia di installare dei rubinetti filtro. L'azienda declina i problemi derivanti dalla mancata installazione dei suddetti.



Allaccio acqua calda nel caso di vasca provvista di rubinetteria (AC) Hot water connection should the bathtub be fitted with taps

Allaccio acqua fredda nel caso di vasca provvista di rubinetteria (AF) Cold water connection should the bathtub be fitted with taps

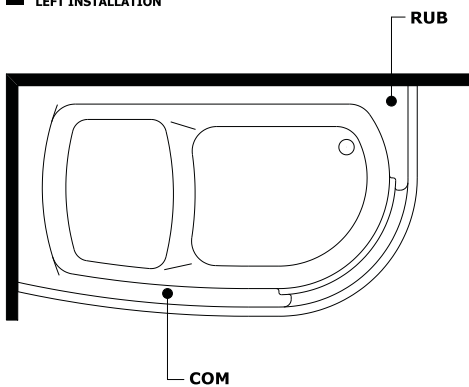
Scarico a terra consigliato (SC) Recommended grounded drain

Allaccio alimentazione elettrica sezione minima del cavo 3 x 2,5 mm lunghezza ml 2 circa. Predisporre l'allaccio elettrico QE solo quando necessario. (QE) Electrical connection with minimum cable section of 3 x 2,5 mm, approximate length 2 m

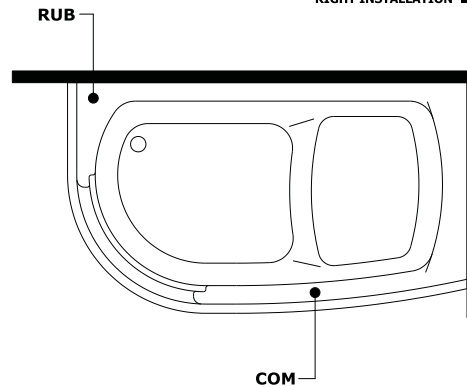
Allaccio rubinetteria muro (EM) Connections for wall mounted taps

Rubinetteria vasca - Sistemi di avviamento / Bathtub taps - Starting system

1 INSTALLAZIONE SINISTRA LEFT INSTALLATION



2 INSTALLAZIONE DESTRA RIGHT INSTALLATION



Comando impianti (COM) Control systems

Rubinetteria bordo vasca (RUB) Bathtub taps

La ditta produttrice si riserva di apportare le modifiche tecniche opportune al prodotto senza obbligo di preavviso o di sostituzione. The manufacturer reserves the right to make any necessary technical alterations to the product without prior notice or replacement.