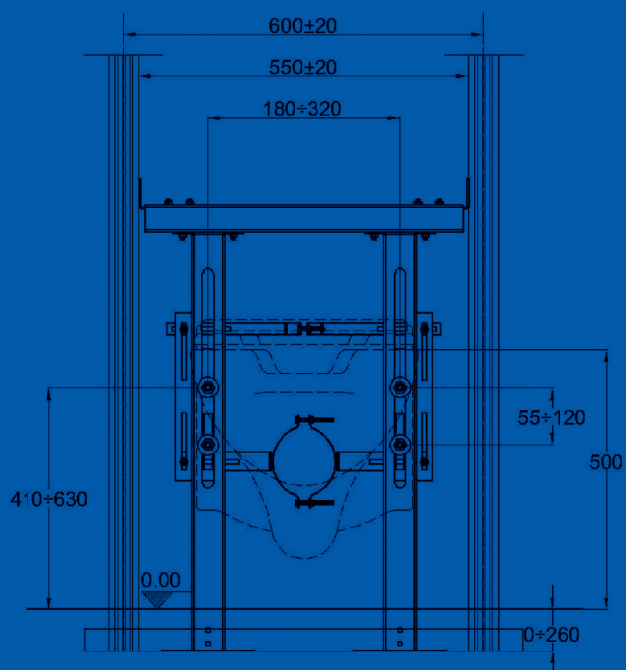
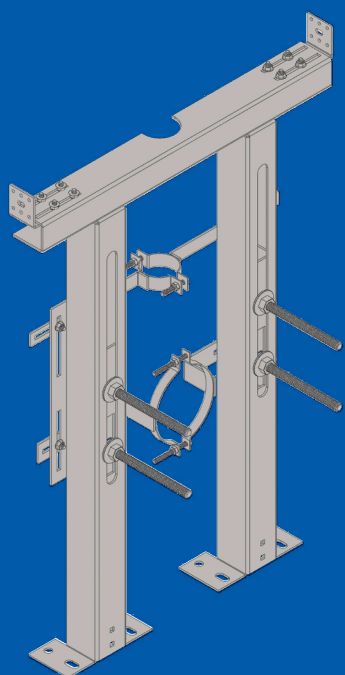


## SUPPORTO CARTONGESSO

**Art. HH 02 SOGES**

Supporto per cartongesso per vaso sospeso disabili cm.80.

Quattro punti di fissaggio

Support for plasterboard for disabled hang wc cm 80

**DESCRIZIONE**

**Componente preassemblato in acciaio zincato per l'installazione di vasi e monoblocchi sospesi a 4 barre a quota cm. 50 da pavimento finito.**

Dotato di:

- Profili verticali asolati con basi di fissaggio a pavimento
- Barre M12 zincate ad interasse da cm. 18 a 32, regolabili in altezza con escursione di cm. 26
- Collare regolabile per curva di cacciata Ø40 - Ø56
- Collare regolabile per curva di scarico Ø90 - Ø110

**INSTALLAZIONE**

Il supporto consente tutte le regolazioni per un corretto posizionamento del sanitario.

**Verificare la compatibilità delle regolazioni con le misure del sanitario da installare.**

Da installare su montanti scatolati, da mm. 50-75-100, utilizzando viti specifiche per metallo.

Le flange laterali consentono una correzione dell'interasse montanti fino a +/- cm. 2

Predisposto per interasse montanti mm. 600.

Interasse barre cm 18±32, regolazioni in altezza con escursione di cm 26.

**GARANZIE**

Il supporto correttamente installato, permette al sanitario di sostenere un carico statico di Kg. 400 secondo UNI EN 997:2012.

Tale portata è verificata da primario istituto italiano di certificazione ed è garantita 10 anni da parte del produttore.

Il prodotto è coperto da polizza R.C. prodotti stipulata con primaria compagnia italiana.

**PESO**

Supporto singolo Kg 10,2