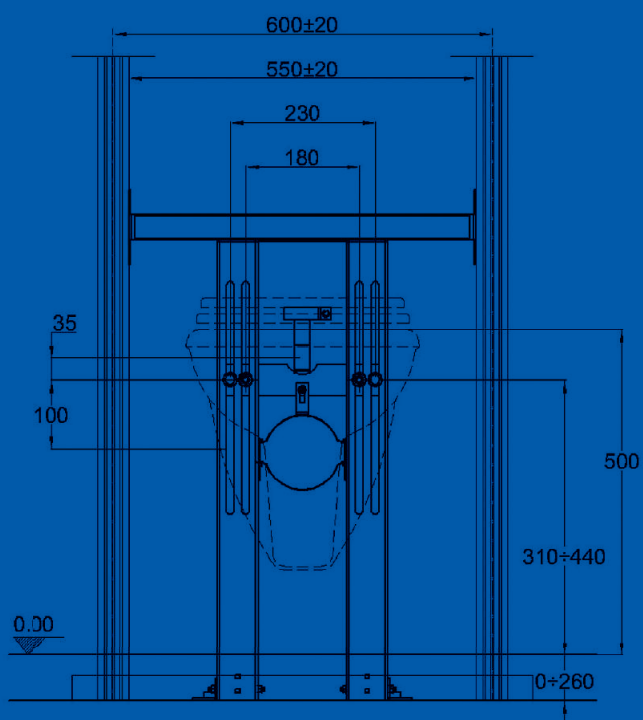
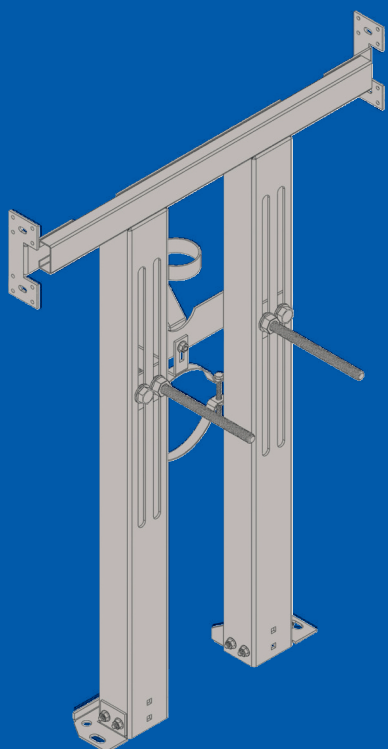


SUPPORTO CARTONGESSO

**Art. HH 01 SOG**

Supporto per cartongesso per vaso sospeso disabili cm56.

Due punti di fissaggio

Support for plasterboard for disabled hang wc cm 56

DESCRIZIONE

Componente preassemblato in acciaio zincato dotato di:

- Traversa superiore scorrevole per disassamento del sanitario
- Profili verticali con doppia asola e basi di fissaggio a pavimento
- Barre M12 zincate ad interasse cm. 18 o 23, regolabili in altezza con escursione di cm. 35
- Collare regolabile per curva di cacciata $\varnothing 40 - \varnothing 50$
- Collare regolabile per curva di scarico $\varnothing 90 - \varnothing 110$

INSTALLAZIONE

Il supporto consente tutte le regolazioni per un corretto posizionamento del sanitario a quota cm.40 (standard) o cm.50 (disabile) .

Da installare su montanti scatolati da mm. 50-75-100, utilizzando viti specifiche per metallo.

Le flange laterali consentono una correzione dell'interasse montanti fino a +/- cm. 2

Predisposto per interasse montanti mm. 600. Interasse barra cm 18/ 23, regolazioni in altezza con escursione di cm 26.

GARANZIE

Il supporto correttamente installato, permette al sanitario di sostenere un carico statico di Kg. 400 secondo UNI EN 997:2012.

Portata verificata da primario istituto italiano di certificazione ed è garantita 10 anni da parte del produttore.

Il prodotto è coperto da polizza R.C. prodotti stipulata con primaria compagnia italiana.

PESO

Supporto singolo Kg 8,2