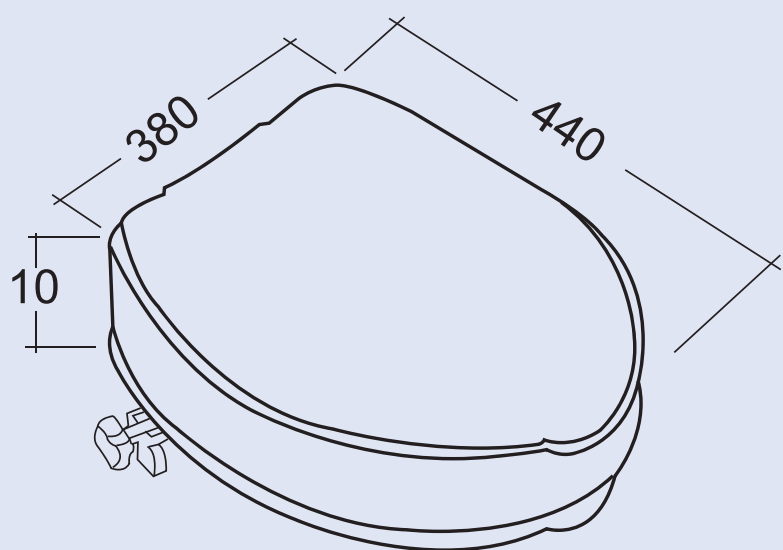


CIAMBELLE RIALZATE

Art. HH 270 CIAMCO

Ciambella rialzata con coperchio universale per vaso disabile h. cm10 trattamento antibatterico.

Universal rubber ring h. cm10 raised antibacterial treatment.

**Specifiche tecniche**

Capacità di tenuta: 200 kg
Ciambella rialzata h. cm10
con apertura frontale in plastica.