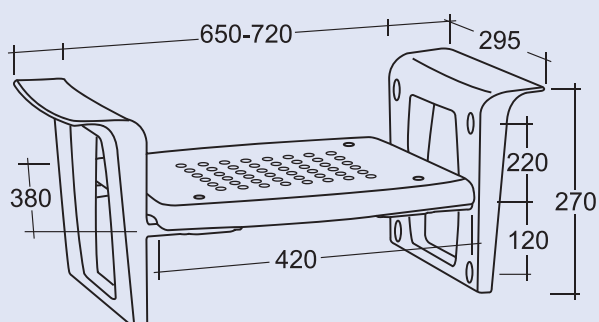
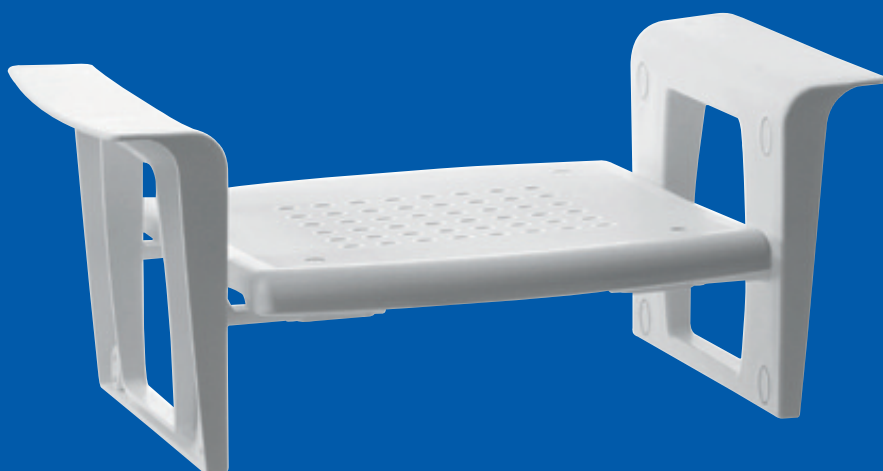


SEGGIOLINI VASCA

Art. HH 601 SVA

Sedile da vasca regolabile.

Seat for standard bathtubs (cm.70).

**Specifiche tecniche**

Capacità di tenuta: 110 kg

Seduta in polipropilene dotata di fori per deflusso liquidi, montata su due profili in alluminio anodizzato e sorretta da 2 sostegni laterali in polipropilene giunti alla seduta tramite viteria inox con possibilità di regolazione in altezza in tre posizioni fisse. Regolabile in larghezza tramite 4 giunti in tecnopolimero con un'esecuzione max 7 cm.